

# PC-Funk Arbeitsplatz

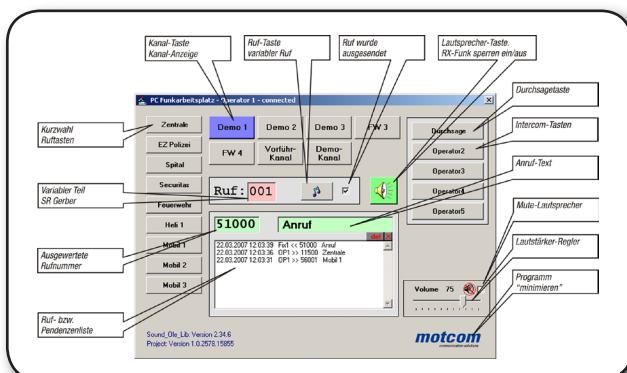
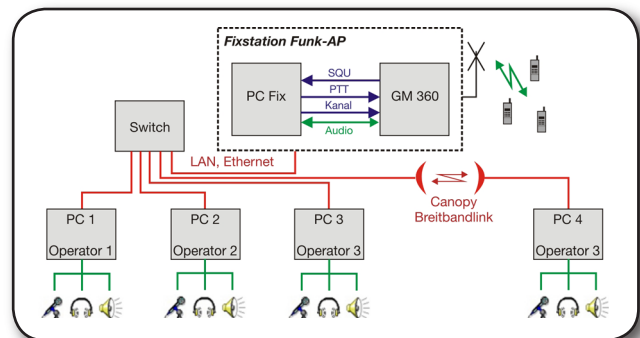


## Steuert, überwacht und verbindet

Das Programm «Funk-AP» von Motcom kann auf jedem PC mit Windows 2000 oder Windows XP-Bedienoberfläche und Soundkarte installiert werden und dient der Steuerung einer Fixstation (Simplex oder Semiduplex). Es können bis zu 20 parallele PC-Arbeitsplätze über ein firmeninternes LAN (Intranet) an eine Fixstation angeschlossen werden, zusätzliche Bedienteile entfallen.

### Das Programm «Funk-AP» bietet folgende Features:

- Sprachübertragung zur/von der Funkstation zum Operator mittels VoIP über ein firmeninternes LAN
- Intercom: Die Operatoren können miteinander kommunizieren (Gegensprechen)
- Kanalwahl: Es können bis zu 15 Kanäle eingestellt werden
- Sendertastung mit <SPACE-TASTE> bei aktivem Windows-Fenster
- Selektivruf Geber: Senden eines variablen Selektivrufes
- Kurzwahl Geber: Senden von bis zu maximal 100 definierten Selektivrufen
- Auswerter-Liste: Es können bis 100 definierte Selektivrufe ausgewertet und durch einen entsprechenden Kurz-Text ersetzt werden.
- Anruf-Melodien: Jedem der 100 Auswerter kann eine beliebige Tonsequenz (WAV-Datei) zugewiesen werden
- Ruf-Fenster: Alle ankommenden oder abgehenden Rufe werden mit Zeitstempel angezeigt
- PopUp-Funktion: Befindet sich das Fenster «FunkAP» im Hintergrund oder ist das Fenster «minimiert», so wird es bei einem Selektiv-Anruf automatisch geöffnet und in den Vordergrund gebracht.
- Parallelschaltung von 1-20 Bedienplätzen möglich
- Modularer SW- und HW-Aufbau, dadurch gut applizierbar
- Flexibel durch Mikroprozessortechnik
- Komfortable Benutzermenüs
- Beliebige Distanz Zentrale zur Basisstation (Voraussetzung ist eine Durchgängigkeit für Multicast-Adressen im LAN)



### Anschaltbare Fixstationen

Standardmässig werden Mobilfunkstationen Motorola GM360 als Fixstationen verwendet. Weitere Basisfunkstationen sind auf Anfrage hin möglich (Benötigte TTL-Steuerkriterien sind PTT, SQU und 4 Bit Inputs für die Kanalwahl sowie ext. Mikrofon in und ext. RX-Audio out).

### Bedienung

Die Bedienoberfläche kann innerhalb gewisser Grenzen individuell an die Bedürfnisse der Benutzer angepasst werden. Die klare und logische Gliederung der Bedienelemente auf dem Bildschirm erleichtert die Bedienung.

## Anwendungsmöglichkeiten PC-Funk Arbeitsplatz («Funk-AP»)

- Gemeindepolizeien
- Feuerwehren
- Sanitätsdienste
- Strassenunterhaltungsdienste
- Privatbahnen
- Überlandbusnetze
- Werkfunk
- Sicherheitsfunknetze u.s.w.

### Steuerung Fixstation

Die Steuerung der Fixstation erfolgt über die Parallelport-Schnittstelle des PCs.

Für die PCs der Operatoren oder Fixstation gelten folgende minimale Anforderungen:

Prozessor: Pentium 3 mit 500MHz Takt  
Arbeitsspeicher: 128 MB RAM  
Netzwerkkarte: Ethernet 10/100 MBit  
Sound-Karte: Audio In und Out  
Steuerung Fixstation: Industrie PC-Karte vom Typ PC-104 (Ampro Ready Board 700)

### Kommunikation und Steuerung

Kommunikationssteuerung und Sprachübertragung erfolgen mittels Telegrammen bzw. 90ms langen Sound-Paketen (VoIP „Voice Over IP“) über ein bestehendes (firmeneigenes) LAN mittels Ethernet UDP-Protokoll in der Betriebsart Multicast. Voraussetzung deshalb: Multicastfähige (transparente) IP-Adressen müssen zugelassen sein.



ReadyBoard

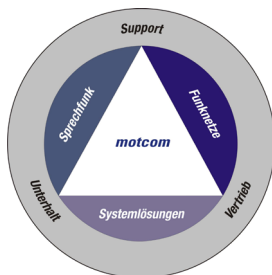
### Codec / Sprachkompression (Audiosignalverarbeitung)

Die Funktionen Sprache, Tonruf Geber-/Auswerter-Funktionen (Selektivruf, DTMF, beliebige Tonfrequenzen) werden gemäss CCITT G.711 (A-Law) verarbeitet, Delay 90ms, Datenrate pro Audiokanal ca. 16.6KB/s (1MB/min).

### PC Software

Unterstützt werden folgende Windows Betriebssysteme (Linux wird nicht unterstützt!): Windows 2000 mit SP4, Windows XP mit SP1 oder höher.

Auf den PCs müssen folgende Systemkomponenten installiert sein: Microsoft .NET Framework 2.0.



### Über Motcom

Die Motcom Communication AG ist seit mehr als 10 Jahren ein führender Anbieter für professionelle Kommunikations- und Sicherheitslösungen in der Schweiz. Unser Dienstleistungsportfolio umfasst neben der Realisierung von Gesamtlösungen auch den Vertrieb von Telekommunikations- und Sicherheitsprodukten für professionelle Anwender. Alle vertriebenen Produkte werden während der gesamten Lebensdauer gewartet und unterhalten. Weiterführende Informationen finden Sie unter [www.motcom.ch](http://www.motcom.ch)

## Motcom Communication AG

### 8048 Zürich

Max Högger-Strasse 2  
T +41 (0)44 437 97 97  
F +41 (0)44 437 97 99  
contact@motcom.ch

### 3063 Ittigen Bern

Ey 25  
T +41 (0)31 924 90 90  
F +41 (0)31 924 90 99  
contact@motcom.ch

### 4414 Füllinsdorf

Schneckerstrasse 1  
T +41 (0)61 901 40 77  
F +41 (0)61 901 42 52  
contact@motcom.ch

### 4500 Solothurn

Weissensteinstrasse 81  
T +41 (0)32 623 09 87  
F +41 (0)32 623 44 36  
contact@motcom.ch